

BPW AGRO Flex modul

Műszaki adatok

Tengelykeresztmetszet:	150 x 16 mm
Maximális tengelyterhelés:	13,5 t (tandem kivételnél)
Fék:	Ø410 x 180 mm
Kivitel:	Merev és kormányzott
Rugózás:	Hidraulikus és légrugós

ELŐNYÖK ÉS JELLEMZŐK

- › Rendkívül stabil menettulajdonság
- › Elektronikus rugózási vezérlés (HP), amivel többek között állandó menetmagasság, illetve tengely kiemelési funkció érhető el (lift tengely)
- › Easy to install: a jármű alvázához csavarokkal rögzíthető komplett modul, a hidropneumatikus kivételnél integrált hengerbekötéssel
- › All in one: kormányzott kivitelű modul esetében egy hengeres futómű megoldás, amely képes a talaj- vagy a kényyszerkormányzott funkció ellátására egyaránt

A BPW csoport márkái:



ERMAX®



HESTAL®

idem telematics

we think transport



Kormányzási rendszer

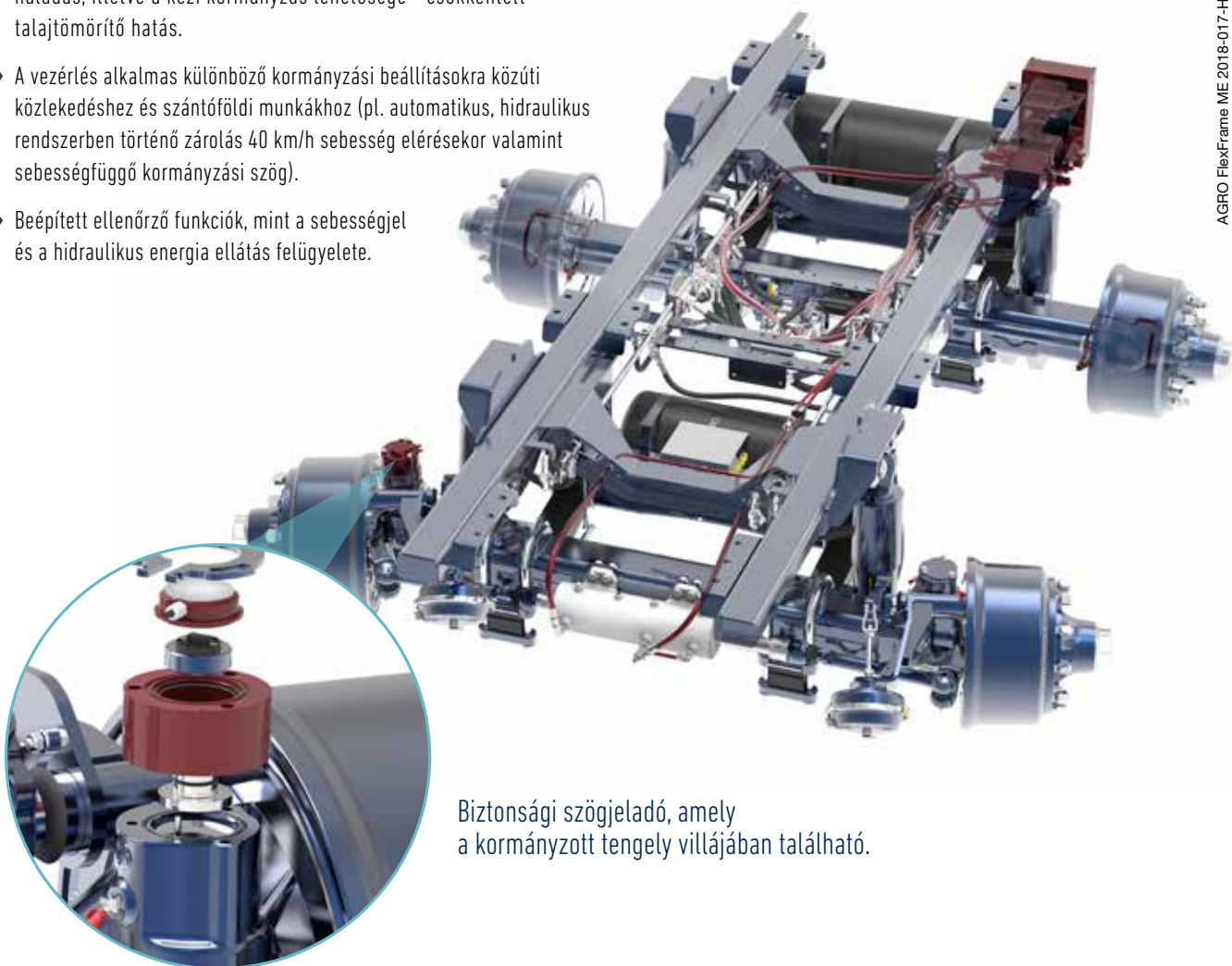


MOBIL
ELEKTRONIK
GMBH

a BPW AGRO FlexFrame komplett alvázrendszerhez

A BPW AGRO FlexFrame komplett alvázrendszerhez teljes körű megoldást kínálunk az elektro-hidraulikus kormányzási rendszerrel.

- › Többféle kormányzási program, például rézsűn haladáskor fellépő „sodródás” kompenzálása, választható az eltolt nyomvonalú haladás, illetve a kézi kormányzás lehetősége - csökkentett talajtömörítő hatás.
- › A vezérlés alkalmas különböző kormányzási beállításokra közötti közlekedéshez és szántóföldi munkákhoz (pl. automatikus, hidraulikus rendszerben történő zárolás 40 km/h sebesség elérésekor valamint sebességfüggő kormányzási szög).
- › Beépített ellenőrző funkciók, mint a sebességjel és a hidraulikus energia ellátás felügyelete.



AGRO FlexFrame ME 2018-017-HU

Biztonsági szögjeladó, amely a kormányzott tengely villájában található.

ELŐNYÖK ÉS JELLEMZŐK

- › Minimális gumikopás
- › Sebességfüggő beállításoknak köszönhetően nagyfokú menetstabilitás és biztonság
- › Választható talajkímélő kormányzási módok
- › Manuális kormányzás lehetősége
- › Teljes értékű kormányozhatóság hátramenetben is
- › Előre programozott, alvázra szerelt vezérlő egységgel
- › Azonnali használatra előkészítve
- › Szükséges hatósági engedéllyel rendelkezik (TÜV tanúsítvány)

BPW - Hungária Kft.

H-9700 Szombathely, Körömdi út 98.

info@bpwagrar.com · www.bpwagrar.com

we think transport

