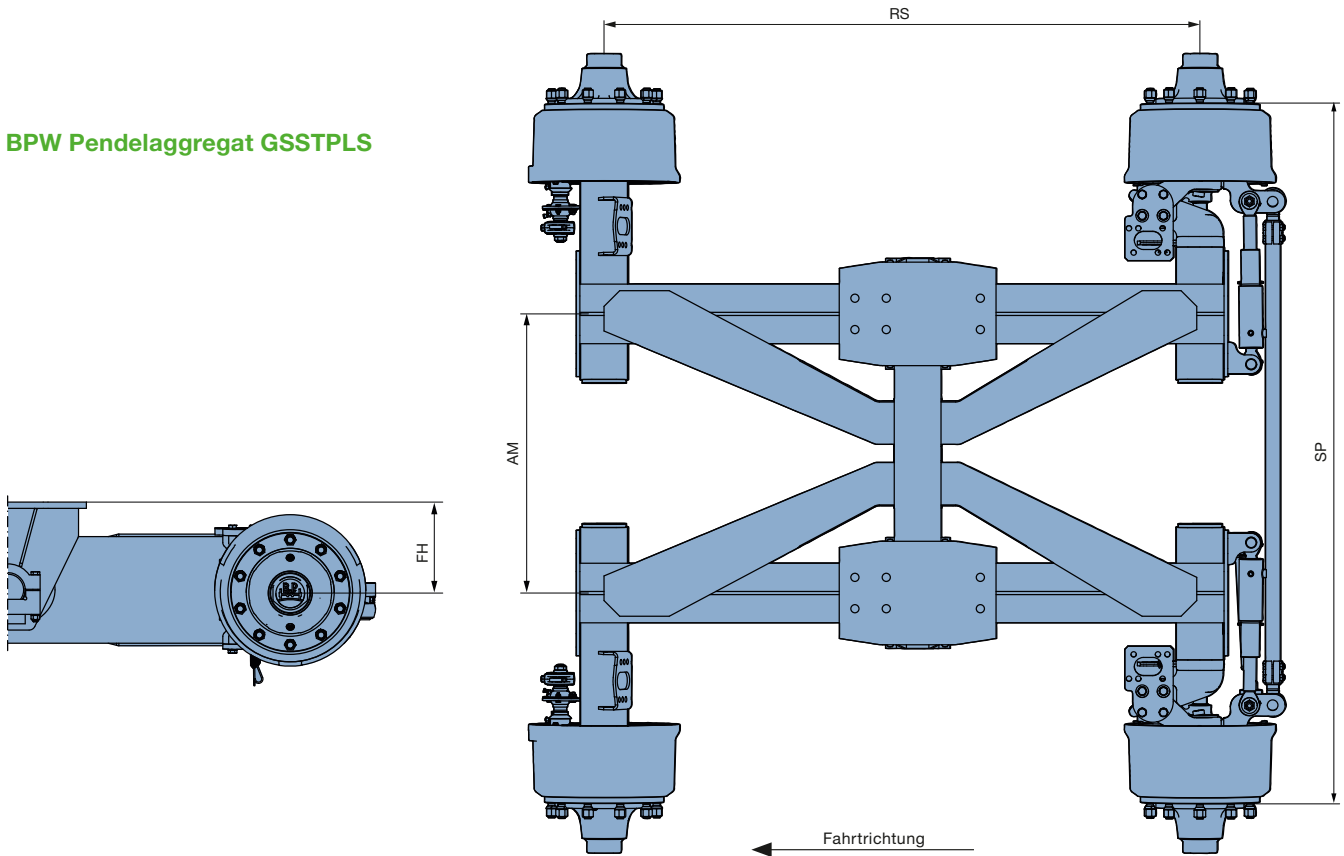


BPW Pendelaggregat GSSTPLS



Spurweite SP (mm)	Auflagemitte AM (mm)	Fahrhöhe FH (mm)	Radstand RS (mm)	Aggregatlast (kg)		BPW Sachnummer (starre Ausführung)	BPW Sachnummer (gelenkte Ausführung)
				40 km/h			

GSSTP(LS) 8008-3 - Achslast bis 14.000 kg (40 km/h)							
Bremsen N4008-4 - 400 x 80 mm - Radanschluss 220/275/8 ET 0 - M20 x 1,5							
1.950	1.100	280	1.350	14.000	56.70.06.0600	56.70.06.0602	
2.050	1.100	280	1.350	14.000	56.70.06.0601	56.70.06.0603	

GSSTP(LS) 11010-1 - Achslast bis 20.000 kg (40 km/h)							
Bremsen FL4112 - 410 x 120 mm - Radanschluss 280/335/10 ET 0 - M22 x 1,5							
1.950	930	280	1.300	20.000	56.88.06.0600	56.88.06.0605	
2.000	1.050	280	1.300	20.000	56.88.06.0601	56.88.06.0606	
2.050	1.050	280	1.300	20.000	56.88.06.0602	56.88.06.0607	
2.150	890	280	1.550	20.000	56.88.06.0603	56.88.06.0608	
2.225	890	280	1.550	20.000	56.88.06.0604	56.88.06.0609	

GSSTP(LS) 12010 - Achslast bis 26.000 kg (40 km/h)							
Bremsen FL4118 - 410 x 180 mm - Radanschluss 280/335/10 ET 0 - M22 x 1,5							
2.050	890	280	1.550	24.000	56.72.06.0600		
2.150	1.100	280	1.900	24.000	56.72.06.0601	56.72.06.0605	
2.225	890	280	1.900	24.000	56.72.06.0602	56.72.06.0606	
2.050	900	280	1.900	26.000	-	56.72.06.0607	
2.150	890	280	1.900	26.000	-	56.72.06.0608	
2.225	890	280	1.900	26.000	-	56.72.06.0609	