

BPW AGRO Robust 30t

Einfach unzerstörbar

30t Pendelaggregat von BPW Agrar. Größer. Stärker. Robuster.

Für den **extrem schweren Bau-, -und Off-Road Einsatz** bietet BPW ein **verstärktes und verlässliches Heavy Duty Pendelaggregat**. Mit dem **AGRO Robust Pendelaggregat** setzen Sie auf **BPW Qualität für höchste Belastungen**.

Die Marken der BPW Gruppe:



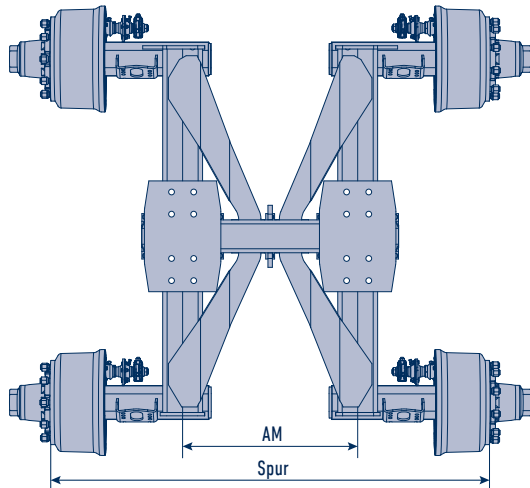
we think transport



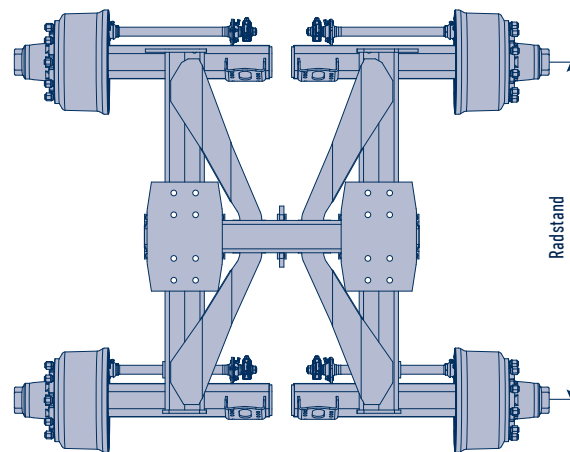
BPW AGRO Robust

Einsatzbereit in folgenden Ausführungen

Ausführung "A"



Ausführung "B"



AGRO Robust 30t 2019-025-DE

Typ	Radstand (mm)	Fahrhöhe (mm)	Spur (mm)	AM (mm)	Max. ET (mm)	Bremszylinder
Starre Ausführung „A“	1550	280	1950	790	-50	Membran
Starre Ausführung „B“	1550	280	2050	890	-50	Membran oder Tristop
		280	1900	790	-50	Membran oder Tristop
Gelenkte Ausführung	1900	280	Auf Anfrage			

Weitere Ausführungen auf Anfrage

Ihre Vorteile auf einen Blick

- ▶ Hohe Belastbarkeit dank dem 150x20 Achskörper und verstärktem Pendeldesign
- ▶ Wartungsarme und robuste Gleitlagerung durch spezielles Compositematerial
- ▶ Höchste Zuverlässigkeit durch vergüteten Mittelachskörper
- ▶ Asymmetrische Pendelstruktur für optimale Fahreigenschaften
- ▶ Großer seitenunabhängiger Achsausgleich

BPW Bergische Achsen Kommanditgesellschaft

Postfach 12 80 · 51656 Wiehl, Deutschland · Telefon +49 (0) 2262 78-0

info@bpwagrar.com · www.bpwagrar.com

we think transport

