



GS 8000

Merev futómű tömör tengelytesttel

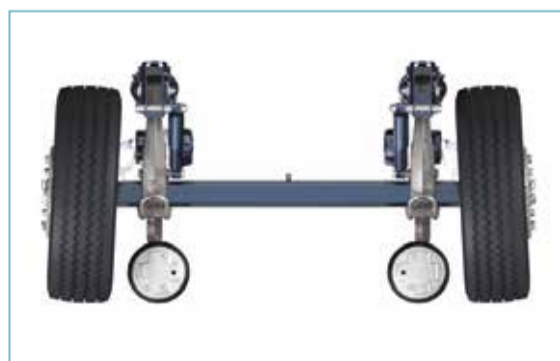
A nehéz pótkocsik futóműveinél már bevált műszaki megoldások alkalmazása agrár futóművek esetében is. A kúpgörgős csapágyak fejlesztését a BPW belső gyári szabványainak megfelelően végezzük, tesztelésük pedig hosszan tartó járműves kísérletek és tesztoszorozatok keretében történik. Csapágyrendszerünk a tartósságot ötvözi a csekély gördülési ellenállással.

ELŐNYÖK ÉS JELLEMZŐK

- › Előre beállított járműspecifikus kerékdőlés és kerékösszetartás a stabil menettulajdonságokért és a gumikopás csökkentéséért
- › Folyamatos terméktámogatás, műszaki tanácsadás
- › Hosszú élettartamú komponensek a BPW specifikus geometriának és anyagminőségnek köszönhetően
- › Felhasználásspecifikus BPW Design
- › Robosztus BPW Design
- › Pótalkatrész ellátási hálózat
- › Kiváló felületvédelem a KTL rétegnek köszönhetően
- › Hosszú élettartam és kis gördülési ellenállás



Dőlés



Összetartás

A BPW csoport márkái:



Tekintse meg online,
QR-kód használatával!

we think agr culture

