

GS(LA) 11000

Merev- és kormányzott futómű üreges tengelytesttel

A BPW, mint tengelyeket és intelligens futómű rendszereket gyártó vállalat **piacvezető a kormányzott futóművek területén**. Mindezt a **mérnöki szakértelemnek**, a több évtizedes tervezésből és használatból szerzett **tapasztalatának** köszönheti. Az **innovatív megoldásokkal** rendelkező kormányzott futóművek **professzionális gyártástechnológiával** és magas szintű **minőségbiztosítással** ötvözve, **tökéletes futást** és **stabilitást** biztosítanak járművének.

ELŐNYÖK ÉS JELLEMZŐK

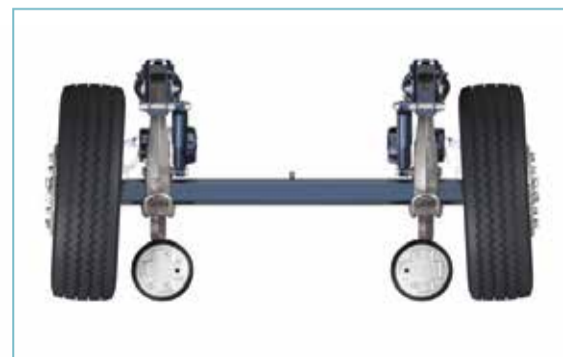
- › Kiváló kormányzási stabilitás, köszönhető a hullámos tárcsának
- › Alacsony gumikopás, köszönhető az előre beállított pozitív kerékdőlésnek és kerékösszetartásnak
- › Kisebb önsúly, ezért nagyobb hasznos terhelhetőség, köszönhetően az üreges tengelytest megoldásnak
- › Kiváló felületvédelem a KTL rétegnek köszönhetően
- › Folyamatos terméktámogatás, műszaki tanácsadás
- › Alsó vagy felső fékhenger tartó elrendezés
- › Választható két különböző fékkel
- › Elérhető mechanikus-illetve légrugózással
- › Talaj-és kényszerkormányzott kivitel
- › Robosztus BPW Design
- › Pótalkatrész ellátási hálózat



Dőlés



Hullámos tárcsa



Összetartás

A BPW csoport márkái:



Tekintse meg online,
QR-kód használatával!

we think agr culture

