

GSBWLL 12010

24 tonnás Boogie aggregát

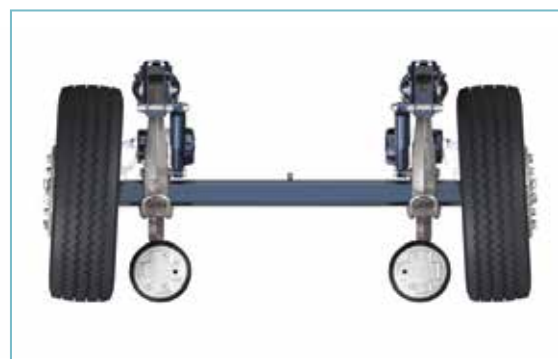
Magas rugóállandó a kimagasló járműstabilitás érdekében. A neves gyártóktól származó parabolarugók használatával alacsony jármű tömegközéppontot és alacsony saját tömeget érünk el. A BPW-specifikus aszimmetrikus rugókialakítást az optimális tömegátterhelődés miatt fejlesztettük ki. Az eltolt (aszimmetrikus) csapágybakoknak köszönhetően a felszerelt gumibroncsoktól függően maximális kormányzási szög érhető el.

ELŐNYÖK ÉS JELLEMZŐK

- › Merev rugókarakterisztika a magas járműstabilitásért
- › Alacsony gumikopás, köszönhető az előre beállított pozitív kerékdőlésnek és kerékösszetartásnak
- › BPW specifikus aszimmetrikus parabolarugók és tartóbakbekötés a könnyebb vontathatóság érdekében
- › Kiváló felületvédelem a KTL rétegnek köszönhetően
- › Folyamatos terméktámogatás, műszaki tanácsadás
- › Kitűnő Off-Road rugózási tulajdonságok
- › Pótalkatrész ellátási hálózat
- › Kedvező hasznos tömeg/össztömeg arány
- › Talaj- és kényszerkormányzott kivitel
- › Robosztus BPW Design



Dőlés



Összetartás

A BPW csoport márkái:



Tekintse meg online,
QR-kód használatával!

we think agriculture

