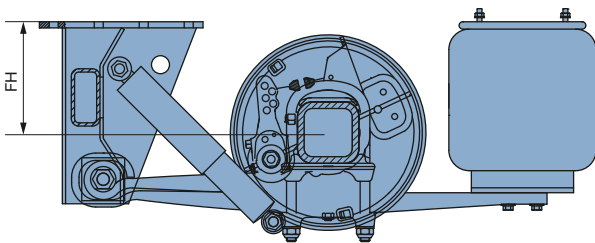
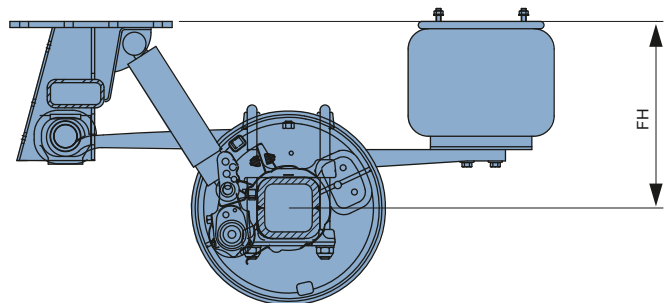


Luftfederaggregat GSSLU



Luftfederaggregat GSSLO



BPW Luftfederaggregate Heavy Duty

Für den schweren Einsatz hat BPW das SL-HD-Aggregat im Programm, das u. a. über einen verstärkten Achskörper, verstärkte Lenkerfedern und Luftfederstützen sowie HD-Stoßdämpfer verfügt.

BPW LUFTFEDERAGGREGATE.

Achsquerschnitt (mm)	Spurweite SP (mm)	Federmitte FM (mm)	Fahrhöhe (mm) belastet – unbelastet	Aggregatlast (kg)		BPW Sachnummer
				40 km/h	60 km/h	

Starre Ausführung: GSSLO 11010-1 - Achslast bis 10.000 kg (40 km/h)

Bremse FL4112 - 410 x 120 mm - Radanschluss 280/335/10 ET 0 - M22 x 1,5

120 x 15	1.950	900	480 – 540	10.000	9.000	56.88.01.0600
120 x 15	2.000	950	480 – 540	10.000	9.000	56.88.01.0601
120 x 15	2.050	1.000	480 – 540	10.000	9.000	56.88.01.0602
120 x 15	2.100	1.000	480 – 540	10.000	9.000	56.88.01.0603
120 x 15	2.150	1.100	480 – 540	10.000	9.000	56.88.01.0604

Gelenkte Ausführung: GSSLOLA 11010-1 - Achslast bis 10.000 kg (40 km/h)

Bremse FL4112 - 410 x 120 mm - Radanschluss 280/335/10 ET 0 - M22 x 1,5

120 x 15	1.950	900	480 – 540	10.000	9.000	56.88.01.0605
120 x 15	2.000	950	480 – 540	10.000	9.000	56.88.01.0606
120 x 15	2.050	1.000	480 – 540	10.000	9.000	56.88.01.0607
120 x 15	2.100	1.000	480 – 540	10.000	9.000	56.88.01.0608
120 x 15	2.150	1.100	480 – 540	10.000	9.000	56.88.01.0609

Starre Ausführung: GSSLU 11010-1 - Achslast bis 10.000 kg (40 km/h)

Bremse FL4112 - 410 x 120 mm - Radanschluss 280/335/10 ET 0 - M22 x 1,5

120 x 15	1.950	900	270 – 330	10.000	9.000	56.88.01.0610
120 x 15	2.000	900	270 – 330	10.000	9.000	56.88.01.0611
120 x 15	2.050	900	270 – 330	10.000	9.000	56.88.01.0612
120 x 15	2.100	1.000	270 – 330	10.000	9.000	56.88.01.0613
120 x 15	2.150	1.100	270 – 330	10.000	9.000	56.88.01.0614

Gelenkte Ausführung: GSSLULA 11010-1 - Achslast bis 10.000 kg (40 km/h)

Bremse FL4112 - 410 x 120 mm - Radanschluss 280/335/10 ET 0 - M22 x 1,5

120 x 15	1.950	900	270 – 330	10.000	9.000	56.88.01.0615
120 x 15	2.000	900	270 – 330	10.000	9.000	56.88.01.0616
120 x 15	2.050	900	270 – 330	10.000	9.000	56.88.01.0617
120 x 15	2.100	1.000	270 – 330	10.000	9.000	56.88.01.0618
120 x 15	2.150	1.100	270 – 330	10.000	9.000	56.88.01.0619

Starre Ausführung: GSSLO 12010 - Aggregatlast bis 12.000 kg (40 km/h)

Bremse FL4118 - 410 x 180 mm - Radanschluss 280/335/10 ET 0 - M22 x 1,5

150 x 16	2.000	900	490 – 540	12.000	11.000	56.72.01.0900
150 x 16	2.050	900	490 – 540	12.000	11.000	56.72.01.0901
150 x 16	2.100	1.000	490 – 540	12.000	11.000	56.72.01.0902
150 x 16	2.150	1.100	490 – 540	12.000	11.000	56.72.01.0903
150 x 16	2.225	1.100	490 – 540	12.000	11.000	56.72.01.0904

Gelenkte Ausführung: GSSLOLL 12010 - Aggregatlast bis 12.000 kg (40 km/h)

Bremse FL4118 - 410 x 180 mm - Radanschluss 280/335/10 ET 0 - M22 x 1,5

150 x 16	1.950	800	490 – 540	12.000	11.000	56.72.01.0905
150 x 16	2.000	800	490 – 540	12.000	11.000	56.72.01.0906
150 x 16	2.050	900	490 – 540	12.000	11.000	56.72.01.0907
150 x 16	2.100	900	490 – 540	12.000	11.000	56.72.01.0908
150 x 16	2.150	900	490 – 540	12.000	11.000	56.72.01.0909



Achsquerschnitt (mm)	Spurweite SP (mm)	Federmittle FM (mm)	Fahrhöhe (mm) belastet – unbelastet	Aggregatlast (kg)			BPW Sachnummer
				40 km/h	60 km/h	80 km/h	

Starre Ausführung: GSSLU 12010 - Aggregatlast bis 12.000 kg (40 km/h)
Bremse FL4118 - 410 x 180 mm - Radanschluss 280/335/10 ET 0 - M22 x 1,5

150 x 16	2.000	900	275 – 370	12.000	11.000	–	56.72.01.0910
150 x 16	2.050	1.000	275 – 370	12.000	11.000	–	56.72.01.0911
150 x 16	2.100	1.000	275 – 370	12.000	11.000	–	56.72.01.0912
150 x 16	2.150	1.100	275 – 370	12.000	11.000	–	56.72.01.0913
150 x 16	2.225	1.100	275 – 370	12.000	11.000	–	56.72.01.0914

Gelenkte Ausführung: GSSLULL 12010 - Aggregatlast bis 12.000 kg (40 km/h)
Bremse FL4118 - 410 x 180 mm - Radanschluss 280/335/10 ET 0 - M22 x 1,5

150 x 16	2.000	800	275 – 370	12.000	11.000	–	56.72.01.0915
150 x 16	2.050	800	275 – 370	12.000	11.000	–	56.72.01.0916
150 x 16	2.100	800	275 – 370	12.000	11.000	–	56.72.01.0917
150 x 16	2.150	900	275 – 370	12.000	11.000	–	56.72.01.0918
150 x 16	2.225	900	275 – 370	12.000	11.000	–	56.72.01.0919

Starre Ausführung: GSNSLO 12010 - Aggregatlast bis 12.000 kg (80 km/h)
Bremse SN4220 - 420 x 200 mm - Radanschluss 280/335/10 ET 0 - M22 x 1,5

150 x 16	1.950	900	490 – 540	–	–	12.000	56.72.01.0920
150 x 16	2.050	1.000	490 – 540	–	–	12.000	56.72.01.0921
150 x 16	2.150	1.000	490 – 540	–	–	12.000	56.72.01.0922
150 x 16	2.200	1.100	490 – 540	–	–	12.000	56.72.01.0923

Gelenkte Ausführung: GSNSLOLL 12010 - Aggregatlast bis 12.000 kg (80 km/h)
Bremse SN4220 - 420 x 200 mm - Radanschluss 280/335/10 ET 0 - M22 x 1,5

150 x 16	1.950	800	490 – 540	–	–	12.000	56.72.01.0924
150 x 16	2.050	800	490 – 540	–	–	12.000	56.72.01.0925
150 x 16	2.150	900	490 – 540	–	–	12.000	56.72.01.0926
150 x 16	2.200	900	490 – 540	–	–	12.000	56.72.01.0927

Starre Ausführung: GSNSLU 12010 - Aggregatlast bis 12.000 kg (80 km/h)
Bremse SN4220 - 420 x 200 mm - Radanschluss 280/335/10 ET 0 - M22 x 1,5

150 x 16	1.950	900	490 – 540	–	–	12.000	56.72.01.0928
150 x 16	2.050	1.000	490 – 540	–	–	12.000	56.72.01.0929
150 x 16	2.150	1.000	490 – 540	–	–	12.000	56.72.01.0930
150 x 16	2.200	1.100	490 – 540	–	–	12.000	56.72.01.0931

Gelenkte Ausführung: GSNSLOLL 12010 - Aggregatlast bis 12.000 kg (80 km/h)
Bremse SN4220 - 420 x 200 mm - Radanschluss 280/335/10 ET 0 - M22 x 1,5

150 x 16	1.950	800	490 – 540	–	–	12.000	56.72.01.0932
150 x 16	2.050	800	490 – 540	–	–	12.000	56.72.01.0933
150 x 16	2.150	900	490 – 540	–	–	12.000	56.72.01.0934
150 x 16	2.200	900	490 – 540	–	–	12.000	56.72.01.0935

Andere Spurweiten, Federmitten und HD-Ausführungen bis 14t Achslast auf Anfrage.
 Achslasten abhängig vom Verhältnis Spur/Federmittle und von der Bereifung.
 Alle Aggregate sind auch mit Achstyp GS 14010 lieferbar.
 Lenkachsen mit Stahllenkgehäuse: 13t Achslast.
 Besonders empfehlenswert beim Einsatz in einem Tridemfahrzeug.